

BETRIEBSANLEITUNG OLaF OBERNDORFER LADESÄULENFUNDAMENT

LADESÄULENFERTIGTEILFUNDAMENT STANDARD

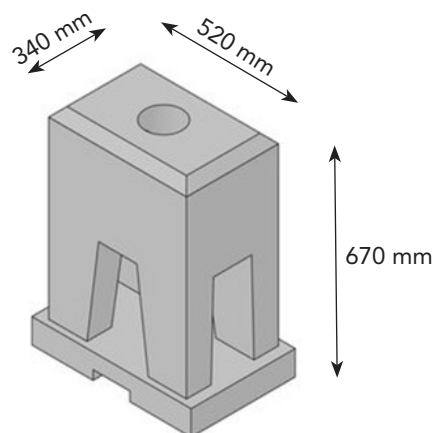
EINFACH. SCHNELL. STABIL.

Mit dem **OLaF Ladesäulenfundament** von **OBF** wird die Montage von Ladestationen so unkompliziert wie nie zuvor. Das Fertigteilfundament kombiniert höchste Stabilität mit einer besonders schnellen Umsetzung – ohne Aushärtezeiten, ohne Schalungsaufwand und mit sauberem Ergebnis.

Ob Einzel- oder Doppellösung: Das Fundament ist passgenau auf gängige Systeme abgestimmt und bietet eine zuverlässige Basis für moderne Ladeinfrastruktur.

VORTEILE & HIGHLIGHTS

- ✓ Ausführung mit Fundament und Nivellierplatte
- ✓ Aushub und Versetzen des Fundaments in einem effizienten Arbeitsschritt
- ✓ Betonqualität B3
- ✓ Montage der Ladesäule direkt nach dem Versetzen - ohne Wartezeit
- ✓ Keine Aushärtungsphase des Betons notwendig
- ✓ Ideal geeignet für die nachträgliche Montage von Ladesäulen
- ✓ nachträgliches Einziehen der Kabel über integrierte Leerrohre möglich
- ✓ Keine zusätzlichen Schalungsarbeiten erforderlich
- ✓ Sauberes Arbeiten
- ✓ Kurze Montagezeit



Standard Sockel für Single & Double Triangel passend. Unterschiedliche Abmessungen auf Anfrage möglich.

BEI INTERESSE ODER FRAGEN BERATEN WIR SIE GERNE:

office.obf@oberndorfer.at
+43 7246 7272 2021

ANLEITUNG ZUM EINBAU



1. Aushub



2. Niveau herstellen



3. Basis-Betonplatte waagrecht ins Niveau einrichten



4. Leerrohr zum nachträglichen Einziehen vom Kabel oder direkt per Erdkabel



5. Versetzung des Fundaments und Einziehen des Kabels



6. Waagrechte Ausrichtung kontrollieren



7. Fundament im Kiesbett (Rundkorn 4/8)



8. Bohrungen für die Montageplatte setzen

